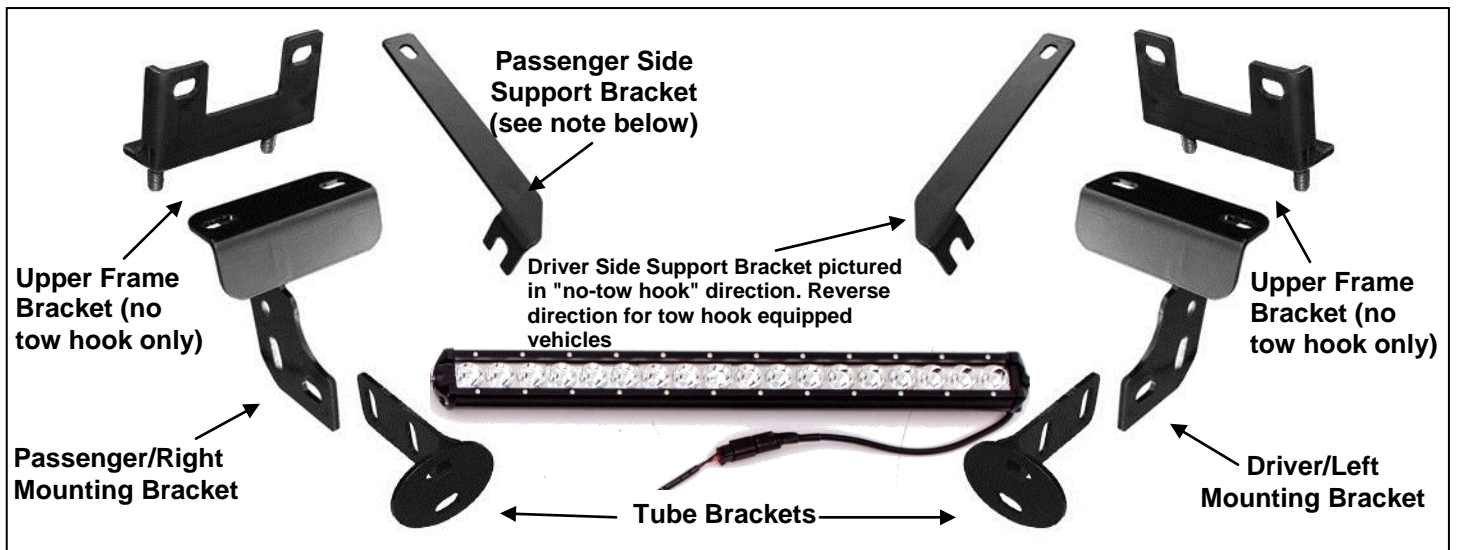


PARTS LIST:

1	Bull Bar	2	10-1.5mm x 35mm Hex Bolts
2	Tube Brackets (Bull Bar) passenger or driver side	2	10mm Lock Washers
2	Upper Frame Brackets (models w/o tow hooks only)	4	10mm x 27mm OD x 3mm Flat Washers
1	Driver/Left Mounting Bracket	2	10-1.5mm Hex Nuts
1	Passenger/Right Mounting Bracket	4	8-1.25mm x 35mm Hex Bolts
1	Driver/Left Support Bracket	4	8mm Lock Washers
1	Passenger/Right Support Bracket	4	8mm x 22mm OD x 2mm Flat Washers
1	LED Light Bar	2	5-.8mm x 15mm Button Head Allen Bolt
2	12-1.5mm x 30mm Special Fine Thread Hex Bolt (for models w/o tow hooks only)	4	5mm x 10mm OD x 1mm Flat Washers
4	12-1.75mm x 35mm Hex Bolts	2	5mm Nylon Lock Nuts
14	12mm x 32mm OD x 3mm Flat Washers	1	Wrench (Allen bolt)
10	12mm Lock Washers		
8	12-1.75mm Hex Nuts		



EQUIPMENT NEEDED:

- Safety Glasses
- Ratchet Set
- Pliers or Adjustable Wrench

IMPORTANT NOTES:

- Bull Bar *may* interfere with parking sensors on the bumper.
- The LED light bar can be wired into the factory lighting, or a wiring harness can be purchased separately.
- If state law requires a front license plate, a relocation kit is available separately.
- For cleaning, mild soap may be used to clean the Bull Bar, and aluminum polish may be used on the stainless steel to polish small scratches and scuffs on the finish.
- REMOVE CONTENTS FROM BOX, VERIFY ALL PARTS ARE PRESENT, & READ INSTRUCTIONS CAREFULLY. **NOTE: PROFESSIONAL INSTALLATION IS RECOMMENDED.**

LIGHT BAR INSTALLATION:

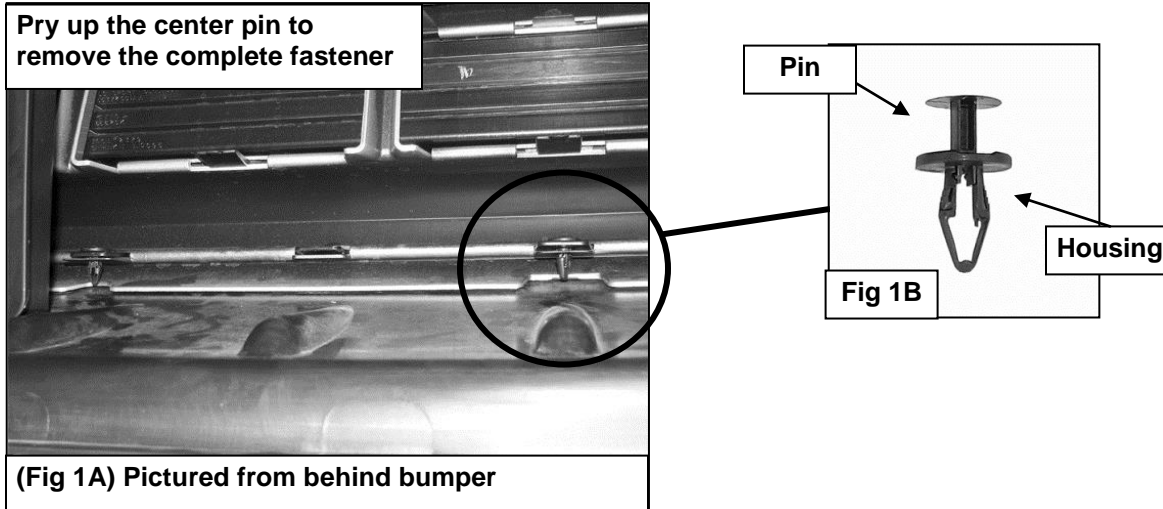
1. Remove light bar from box and screw bolts and washers into each end.
2. Slide bolts into crossbeam brackets with the washers on the outside of the bracket, and tighten using the supplied allen key.



BULL BAR INSTALLATION:

1. Start installation under the front bumper and carefully remove the plastic splash guard. **NOTE:** Depending on the model of truck, the splash guard may be attached to the bottom of the truck with hex bolts and several two-piece plastic push-in clips, **(Figure 1A)**. Remove all hex bolts then locate the clips behind the bumper cover. Pry up on the center pin of the clip with a small flat blade screwdriver and remove the entire clip, **(Figure 1B)**. Pay close attention to the type and location of all factory hardware for reinstallation. **IMPORTANT:** The splash guard may also be attached at the ends of the bumper cover with rivets. Use wire cutters to remove the rivets. Once all fasteners have been removed, move the splash guard to a clean stable work area.

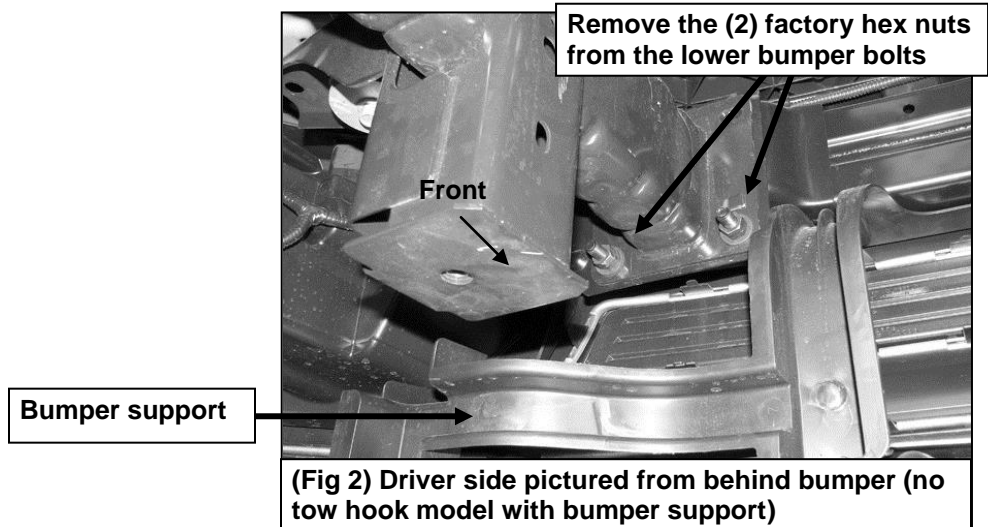
Driver Side Installation Pictured



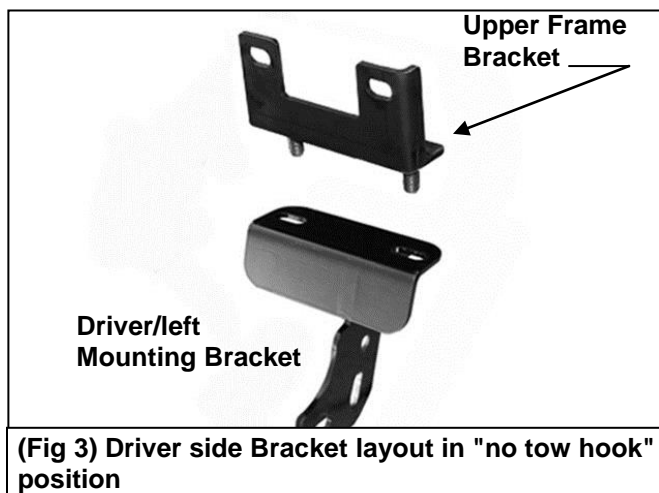
2. Next, determine if the truck is equipped with tow hooks.

For models without tow hooks:

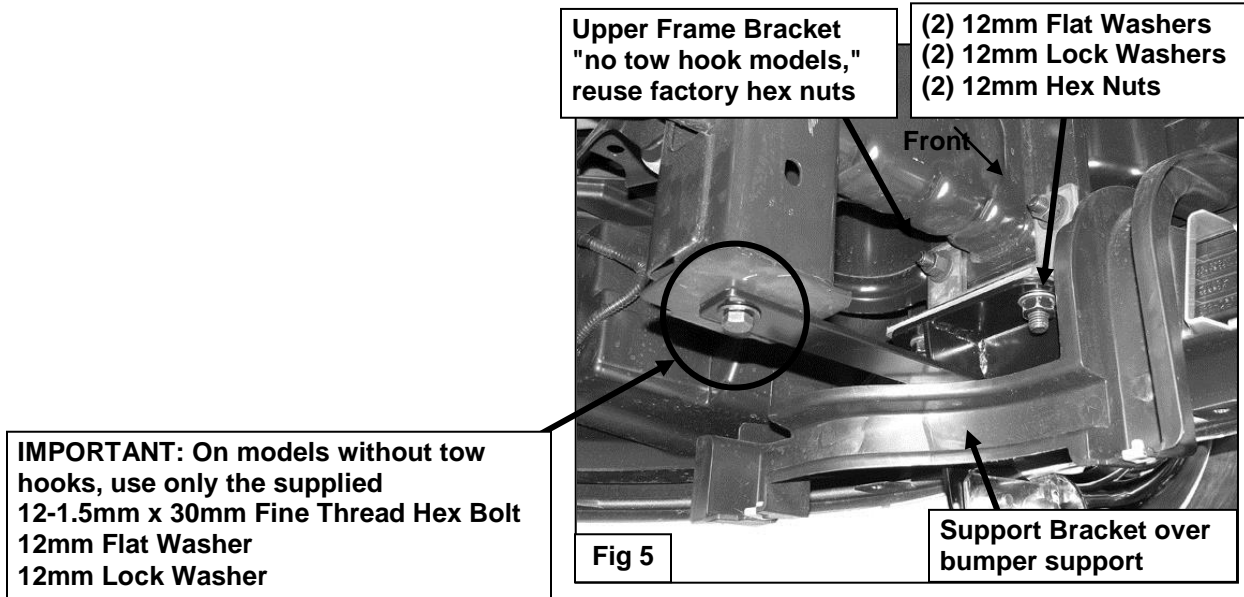
a. Remove the hex nuts from the two lower bumper bolts, **(Figure 2)**.



b. Select (1) Upper Frame Bracket, (will fit left or right-without tow hooks only), and the driver side Mounting Bracket, **(Figure 3)**. Bolt the two Brackets together with (2) 12mm Flat Washers, (2) 12mm Lock Washers and (2) 12mm Hex Nuts. Do not tighten at this time.

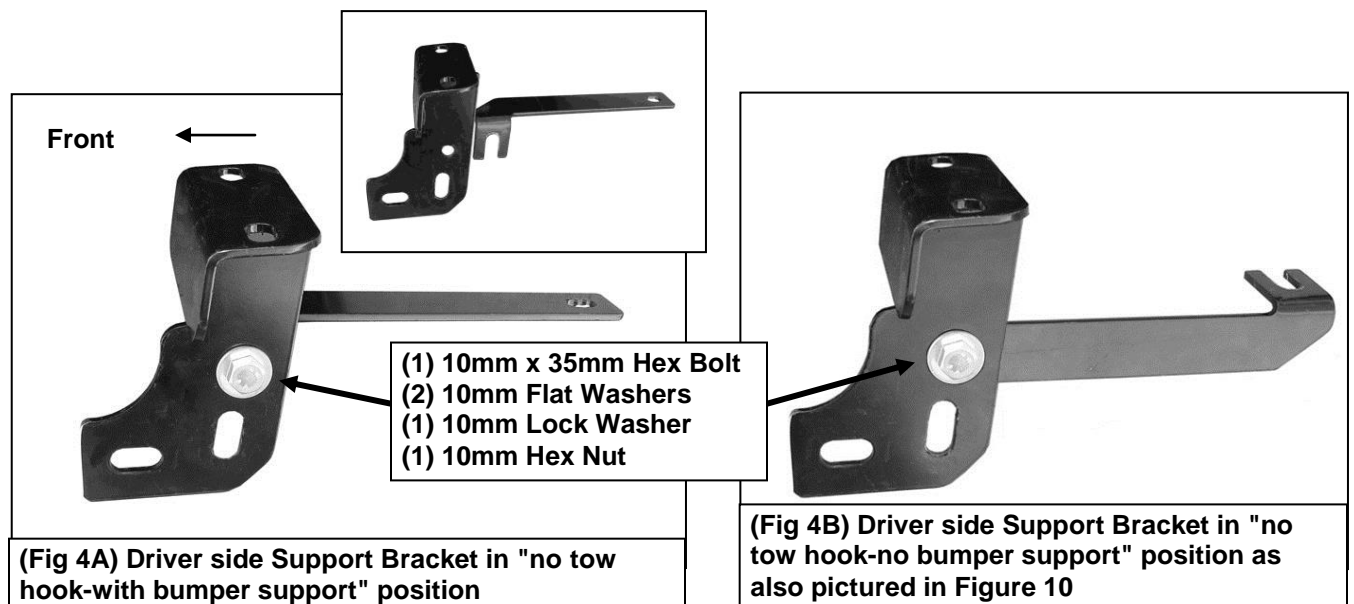


- c. Insert the Mounting Bracket assembly up from behind the bumper. Line up the holes in the Mounting Bracket with the (2) bumper bolts. Attach the Bracket assembly to the bumper bolts with the (2) factory hex nuts. Snug but do not fully tighten the hardware, **(Figure 5)**.



NOTE: On some vehicles, it may be easier to assemble the two-piece bracket on the vehicle. Install the Upper Frame Bracket first, then bolt the Mounting Bracket to the bottom as previously described.

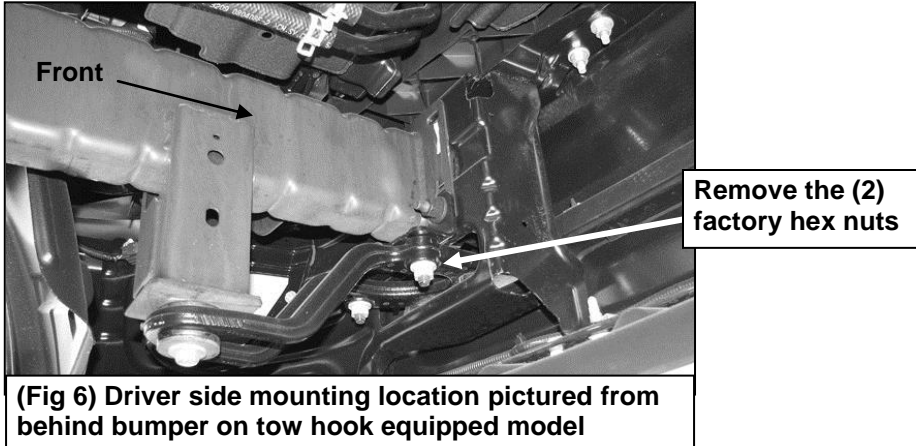
- d. Select the driver side Lower Support Bracket. Attach the bent end of the Support Bracket to the inside of the top hole in the Mounting Bracket with the included (1) 10mm x 35mm Hex Bolt, (2) 10mm Flat Washers, (1) 10mm Lock Washer and (1) 10mm Hex Nut, **(Figure 4A)**. **NOTE:** On models without tow hooks, Support Bracket can be installed in either direction, **(Figures 4A & 4B)**.



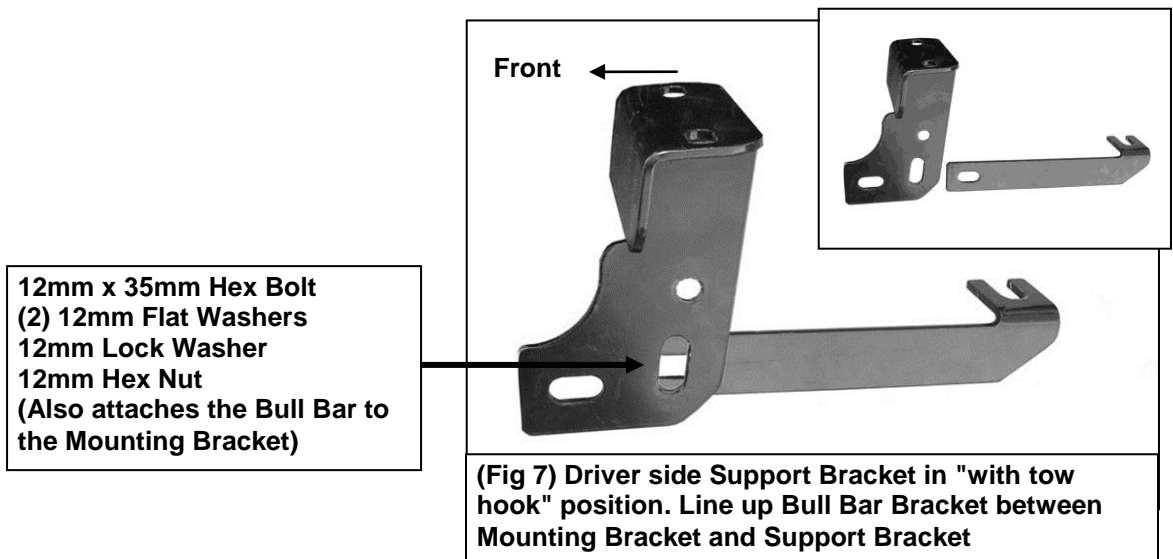
- e. Attach the inner end of the Support Bracket to the frame with (1) 12-1.5mm x 30mm **Special Fine Thread** Hex Bolt, (1) 12mm Lock Washer and (1) 12mm Flat Washer, **(Figure 5)**. **IMPORTANT:** The hole in the bottom of the frame is **fine thread**. Only use the 12-1.5mm x 30mm Fine Thread Hex Bolt provided in the hardware kit. Snug but do not tighten all hardware at this time.

For models with tow hooks:

- a. Remove the (2) hex nuts holding the front of the tow hook to the bottom of the bumper bracket, **(Figure 6)**. Leave the rear hex bolt tight for the moment.

Driver Side Installation Pictured

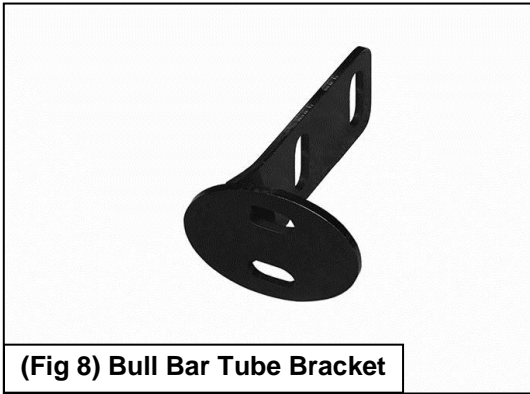
- b. Select the driver side Mounting Bracket, **(Figure 7)**. Attach the Mounting Bracket to the (2) tow hook mounting studs with the (2) factory hex nuts. Do not tighten hardware at this time.



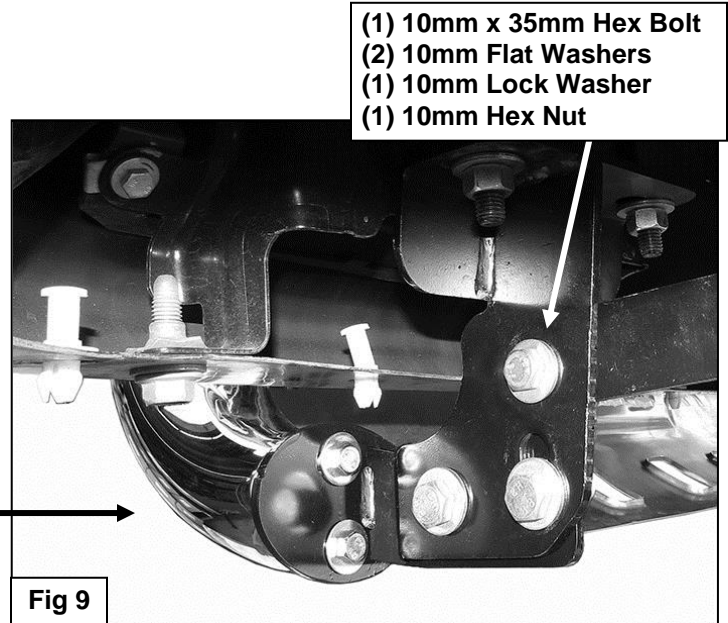
- c. Loosen the rear tow hook bolt. Slide the inner bent end of the driver side Support Bracket between the bolt and the tow hook or replace with the included (1) 12-1.5mm x 30mm **Special Fine Thread** Hex Bolt, (1) 12mm Lock Washer and (1) 12mm Flat Washer, **(Figure 7)**. Do not tighten hardware at this time.
- d. Line up the flat forward end of the Support Bracket with the inside of the Mounting Bracket. The Support Bracket will attach to the lower rear hole in the Bracket. Do not attach at this time.

3. Repeat the appropriate **Step 2** for the passenger side Mounting Bracket installation.

4. Next, select (1) Tube Mounting Bracket, **(Figure 8)**. Bolt the Bracket to the end of the Bull Bar with (2) 8mm x 35mm Hex Bolts, (2) 8mm Lock Washers and (2) 8mm Flat Washers, **(Figure 9)**. Leave hardware loose at this time. Repeat this **Step** to install the passenger side Tube Bracket.

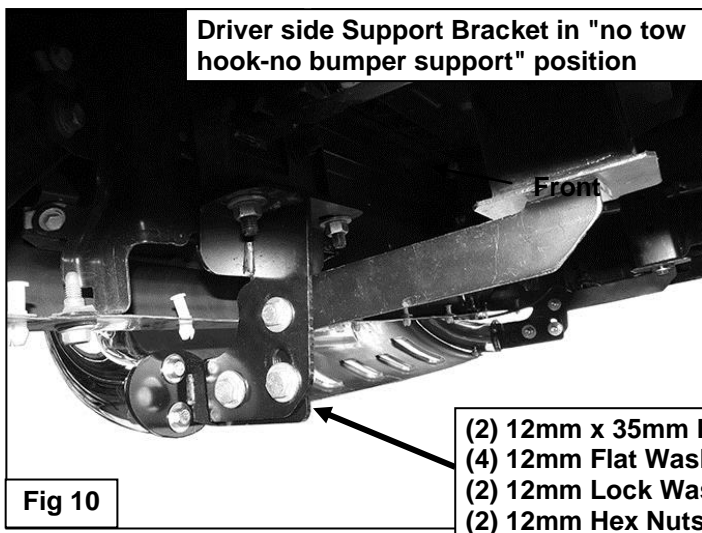


Attach each Tube Bracket to the end of the Bull Bar with:
(2) 8mm x 35mm Hex Bolts
(2) 8mm Lock Washers
(2) 8mm Flat Washers



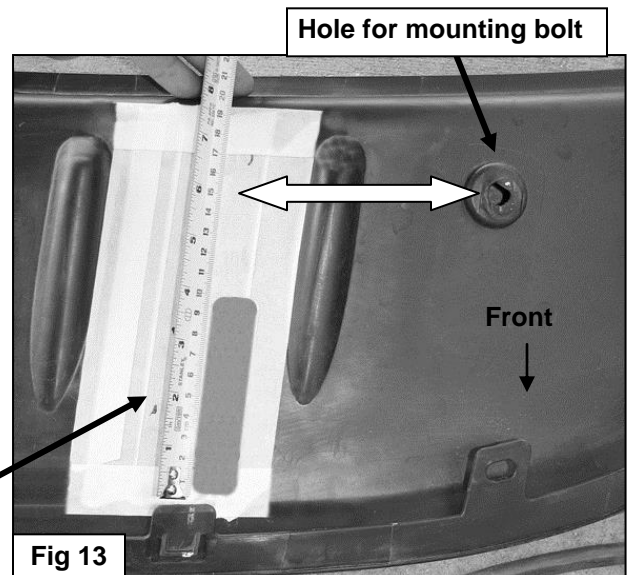
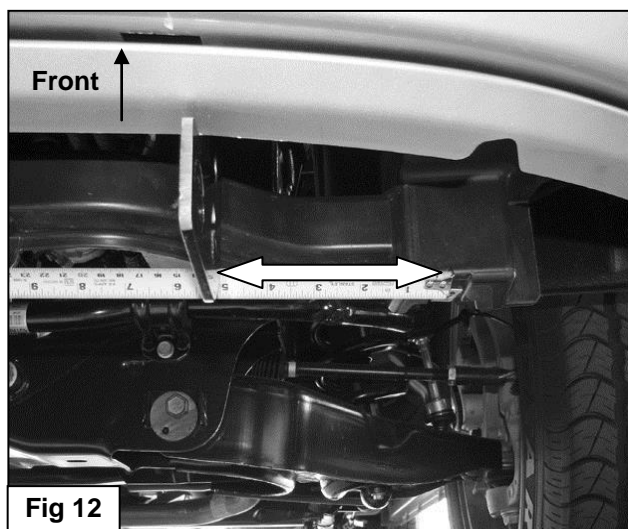
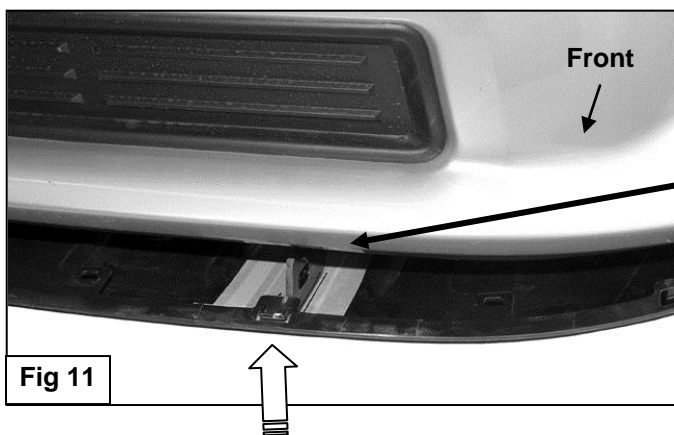
5. With help, position the Bull Bar with Tube Brackets up to the inside of the Mounting Brackets. Use the included (4) 12-1.75mm x 35mm Hex Bolts, (8) 12mm Flat Washers, (4) 12mm Lock Washers and (4) 12mm Hex Nuts to attach the Tube Brackets to the Mounting Brackets, **(Figures 9 & 10)**. **NOTE:** On vehicles with tow hooks, insert the 12mm rear Hex Bolt through the rear hole in the Mounting Bracket, the Tube Bracket in the middle and out through the flat end of the Support Bracket, **(Figure 7)**. Do not tighten hardware at this time.

Driver Side Installation Pictured



(2) 12mm x 35mm Hex Bolts
(4) 12mm Flat Washers
(2) 12mm Lock Washers
(2) 12mm Hex Nuts

- Stand back from the vehicle and check to see that the Bull Bar is centered and level on the vehicle and adjust as necessary. Tighten only the hardware securing the Mounting Brackets to the vehicle first. Next tighten only the (4) 8mm Hex Bolts securing the Tube Brackets to the Bull Bar as described in **Step 4**. Do not tighten the 12mm hardware attaching the Tube Brackets to the Mounting Brackets. Remove the Bull Bar with Tube Brackets attached.
- Hold the splash guard up to the bumper cover and align it with the mounting points, (**Figure 11**). Mark the location of the Mounting Brackets onto the back of the splash guard, (**Figures 11—13**). Cut an approximately 1" wide by 4" long slot in the splash guard, (**Figure 13**). **NOTE:** The size of the slot is an estimate only and may vary due to different factory designs for the splash guards and front bumper covers. Also, additional cutting may be required to clear the Support Bracket on vehicles equipped with tow hooks. **IMPORTANT:** To avoid weakening the splash guard, do not cut the slot any larger than necessary. Do not cut through the front or back edges of the cover, (**Figure 13**). Make several small cuts first and check the fit often for a clean installation.



8. Reinstall the splash guard using the factory hardware. Use the included (2) 5mm x 15mm Allen Bolts, (4) 5mm Flat Washers and (2) 5mm Lock Nuts at the ends of the splash guard if required, **(Figure 14)**.

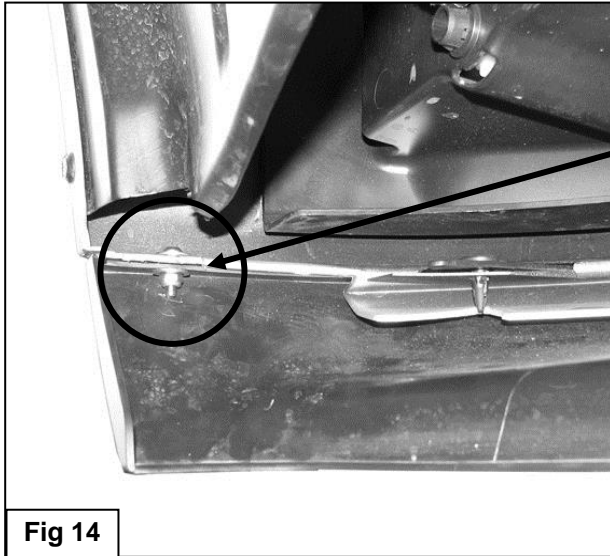


Fig 14

If required, replace the rivet at the corner of the splash guard with the supplied:
5mm x 15mm Button Head Allen Bolt
(2) 5mm Flat Washers
5mm Nylon Lock Nut

9. Reinstall the Bull Bar described in **Step 5, (Figure 10)**.
10. Level and adjust the Bull Bar and tighten all hardware.

LUND®

Lund International

800-241-7219 • Visit us at lundinternational.com

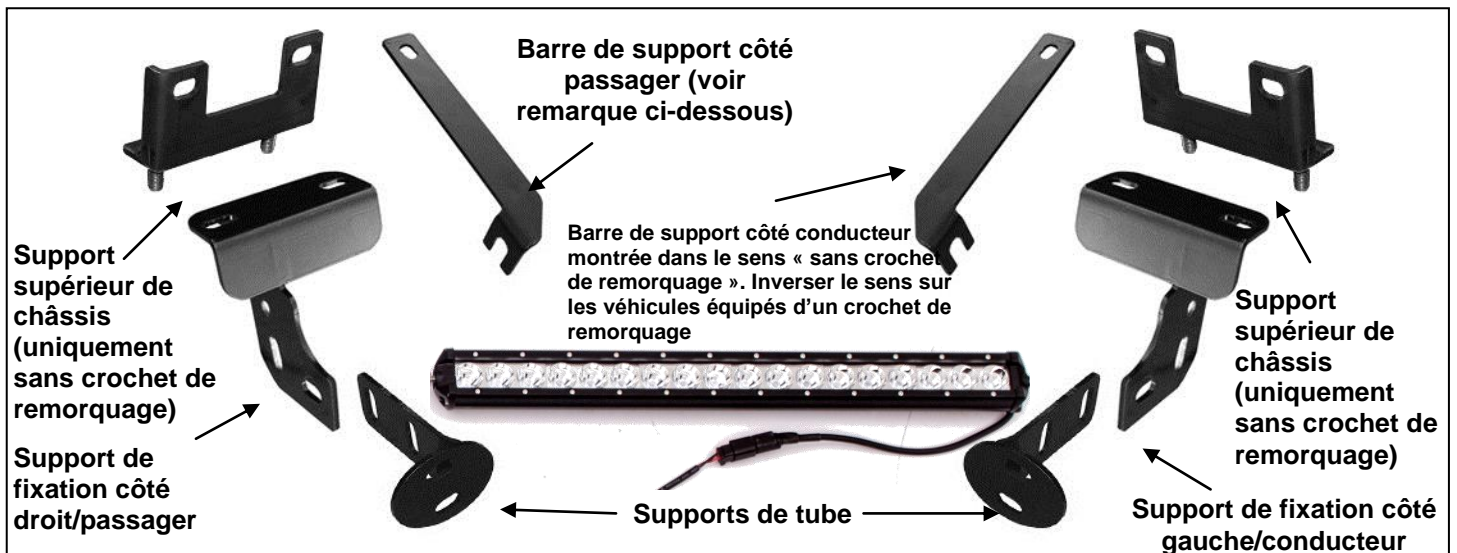
© 2015 Lund International, Inc. All rights reserved.

Lund® and the Lund® logo are trademarks of Lund International, Inc.



LISTE DES PIÈCES :

1	Pare-buffle	2	Boulons à tête hexagonale M10 x 1,5 mm de 35 mm
2	Supports de tube (pare-buffle) côté passager ou conducteur	2	Rondelles de blocage de 10 mm
2	Supports supérieurs de châssis (uniquement pour modèles sans crochets de remorquage)	4	Rondelles plates de 10 mm x 27 mm de diam. ext. x 3 mm
1	Support de fixation côté gauche/conducteur	2	Écrous à tête hexagonale M10 x 1,5 mm
1	Support de fixation côté droit/passager	4	Boulons à tête hexagonale M8 x 1,25 mm de 35 mm
1	Barre de support côté gauche/conducteur	4	Rondelles de blocage de 8mm
1	Barre de support côté droit/passager	4	Rondelles plates de 8mm x 22mm de diam. ext. x 2mm
1	Barre lumineuse à DEL	2	Boulon Allen à tête ronde M5 x 0,8 mm de 15 mm
2	Boulon à tête hexagonale à filetage fin spécial M12 x 1,5 mm de 30 mm (uniquement pour modèles sans crochets de remorquage)	4	Rondelles plates de 5mm x 10 mm de diam. ext. x 1mm
4	Boulons à tête hexagonale M12 x 1,75 mm de 35mm	2	Écrous avec bague frein en nylon de 5 mm
14	Rondelles plates de 12mm x 32mm de diam. ext. x 3 mm	1	Clé (boulon Allen)
10	Rondelles de blocage de 12mm		
8	Écrous à tête hexagonale M12 x 1,75 mm		



OUTILS NÉCESSAIRES :

- Lunettes de protection
- Clé à cliquet
- Pince ou clé à molette

REMARQUES IMPORTANTES :

- Le pare-buffle *peut* perturber le fonctionnement des détecteurs d'obstacles au stationnement situés sur le pare-chocs.
- La barre lumineuse à DEL peut être branchée à l'éclairage d'usine, ou un faisceau de câblage peut être acheté séparément.

- Si la réglementation en vigueur impose une plaque d'immatriculation avant, un kit de déplacement est disponible séparément.
- Pour le nettoyage, il est possible d'utiliser du savon doux pour nettoyer le pare-buffle et un produit d'entretien pour l'aluminium pour nettoyer l'acier inoxydable, afin d'effacer les petites rayures et les éraflures de surface.
- SORTIR LE CONTENU DE SON EMBALLAGE, S'ASSURER QU'IL NE MANQUE AUCUN ÉLÉMENT ET LIRE ATTENTIVEMENT LES INSTRUCTIONS. **REMARQUE: INSTALLATION PROFESSIONNEL EST RECOMMANDÉ.**

INSTALLATION DE LA BARRE LUMINEUSE :

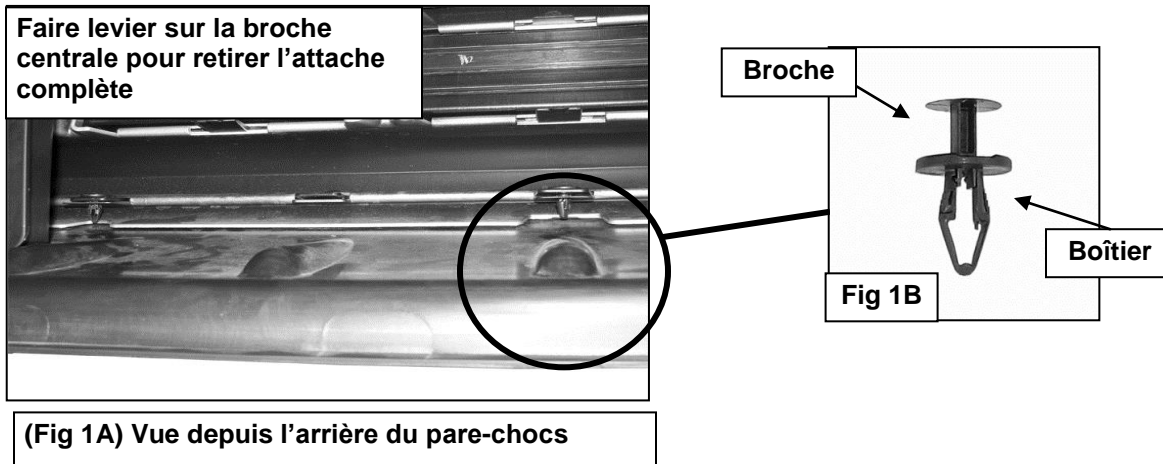
1. Sortir la barre lumineuse de l'emballage et visser les boulons et les rondelles à chaque extrémité.
2. Glisser les boulons dans les supports transversaux en veillant à ce que les rondelles se trouvent du côté extérieur du support et serrer à l'aide de la clé Allen fournie.



INSTALLATION DU PARE-BUFFLE :

1. Commencer l'installation sous le pare-chocs avant et démonter le pare-boue en plastique avec précaution. **REMARQUE :** Selon le modèle de camionnette, le pare-boue peut être fixé sur le bas de la camionnette avec des boulons à tête hexagonale et plusieurs attaches à enfoncer en plastique à deux éléments (**Figure 1A**). Démontez tous les boulons à tête hexagonale puis repérez les attaches derrière la garniture du pare-chocs. Faire levier sur la broche centrale de l'attache à l'aide d'un petit tournevis plat et retirer l'attache complète (**Figure 1B**). Veillez à bien vous rappeler le type et l'emplacement de tous les éléments de fixation d'origine pour les remonter. **IMPORTANT :** Le pare-boue peut également être fixé aux extrémités de la garniture de pare-chocs avec des rivets. Utiliser une pince coupante pour enlever les rivets. Une fois toutes les attaches retirées, déposer le pare-boue sur une zone de travail stable et propre.

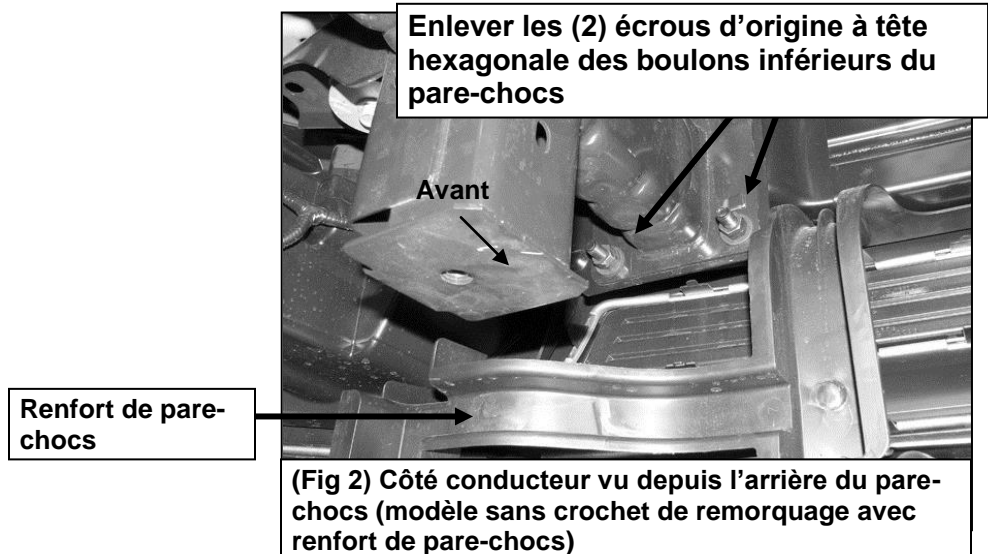
Illustration de l'installation côté conducteur



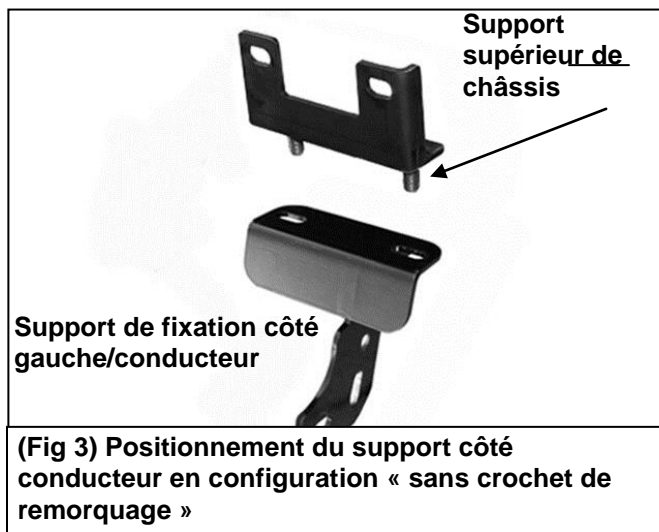
2. Regarder ensuite si le camion est équipé de crochets de remorquage.

Pour les modèles sans crochets de remorquage :

- a. Enlever les écrous à tête hexagonale des deux boulons inférieurs du pare-chocs (**Figure 2**).



- b. Sélectionner (1) support supérieur de châssis, (s'adapte à gauche ou à droite; uniquement sans crochets de remorquage) ainsi que le support de fixation côté conducteur (**Figure 3**). Boulonner les deux supports entre eux en utilisant (2) rondelles plates de 12 mm, (2) rondelles de blocage de 12 mm et (2) écrous à tête hexagonale de 12 mm. Ne pas serrer maintenant.



- c. Insérer l'ensemble de support de fixation depuis l'arrière du pare-chocs. Aligner les trous du support de fixation avec les (2) boulons du pare-chocs. Fixer l'ensemble de support aux boulons du pare-chocs en utilisant les (2) écrous à tête hexagonale d'origine. Positionner les éléments, mais ne pas serrer complètement (**Figure 5**).

Support supérieur de châssis « modèles sans crochet de remorquage », réutiliser les écrous à tête hexagonale d'origine.

(2) Rondelles plates de 12 mm
(2) Rondelles de blocage de 12 mm
(2) Écrous à tête hexagonale de 12 mm

IMPORTANT : Sur les modèles sans crochets de remorquage, utiliser uniquement le boulon à tête hexagonale à filetage fin M12 x 1,5 mm de 30 mm fourni
Rondelle plate de 12 mm
Rondelle de blocage de 12 mm

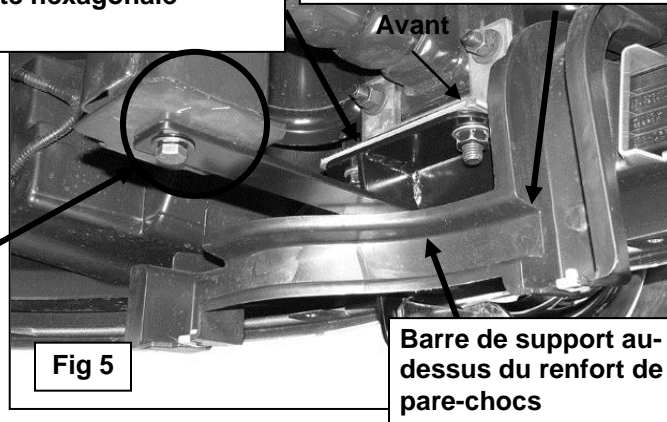
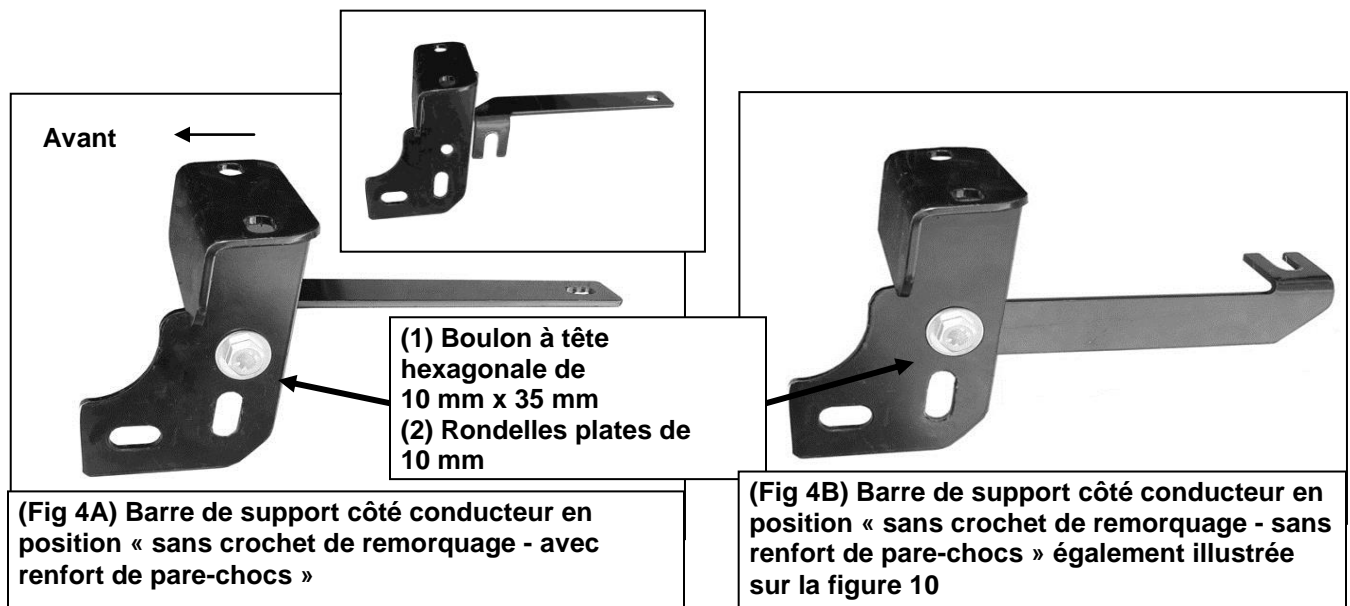


Fig 5

Barre de support au-dessus du renfort de pare-chocs

REMARQUE : Sur certains véhicules, il peut être facile d'assembler le support composé de deux éléments. Installer d'abord le support supérieur de châssis, puis boulonner le support de fixation sur le bas comme décrit précédemment.

- d. Sélectionner la barre de support inférieure côté conducteur. Fixez l'extrémité courbée de la barre de support à l'intérieur du trou supérieur du support de fixation en utilisant (1) boulon à tête hexagonale de 10 mm x 35 mm, (2) rondelles plates de 10 mm, (1) rondelle de blocage de 10 mm et (1) écrou à tête hexagonale de 10 mm (**Figure 4A**). **REMARQUE :** Sur les modèles sans crochets de remorquage, la barre de support peut être installée dans les deux sens (**Figures 4A et 4B**).



(Fig 4A) Barre de support côté conducteur en position « sans crochet de remorquage - avec renfort de pare-chocs »

(Fig 4B) Barre de support côté conducteur en position « sans crochet de remorquage - sans renfort de pare-chocs » également illustrée sur la figure 10

- e. Fixer l'extrémité intérieure de la barre de support au châssis en utilisant (1) boulon à tête hexagonale à filetage fin spécial M12 x 1,5 mm de 30 mm, (1) rondelle de blocage de 12 mm et

(1) rondelle plate de 12 mm (**Figure 5**). **IMPORTANT** : Le trou dans la partie inférieure du châssis comporte un **filetage fin**. Utiliser uniquement le boulon à tête hexagonale à filetage fin M12 x 1,5 mm de 30 mm fourni dans le kit d'éléments de fixation. Positionner tous les éléments, mais ne pas serrer complètement pour l'instant.

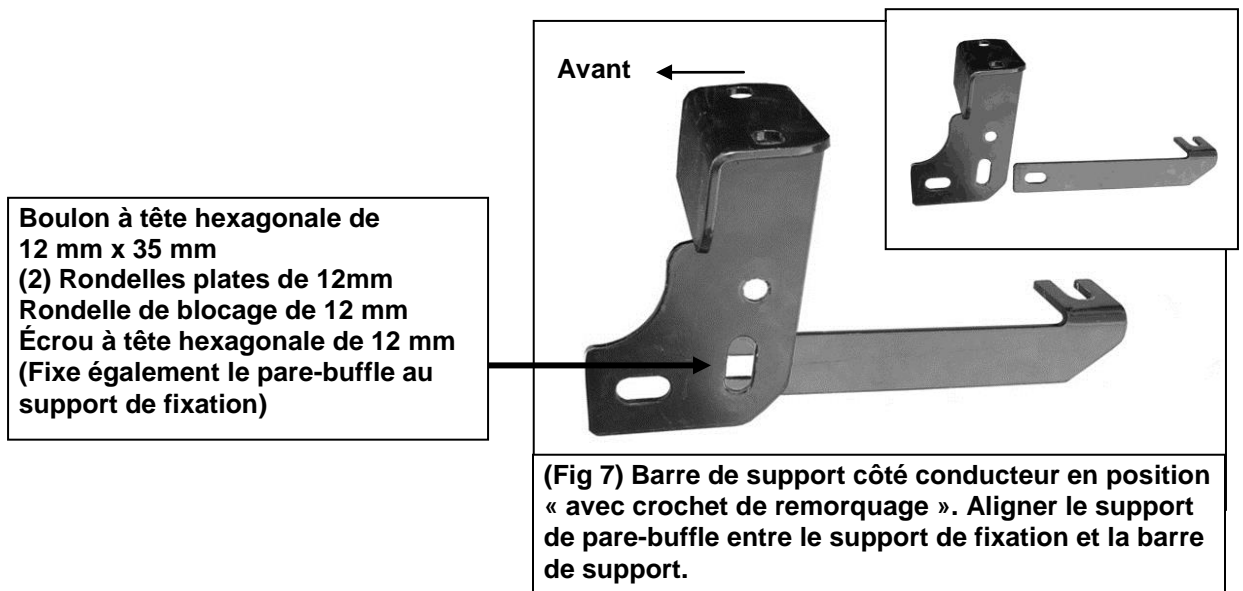
Pour les modèles avec crochets de remorquage :

- a. Enlever les (2) écrous à tête hexagonale maintenant l'avant du crochet de remorquage contre la partie inférieure du support de pare-chocs (**Figure 6**). Ne pas desserrer le boulon à tête hexagonale arrière pour l'instant.

Illustration de l'installation côté conducteur



- b. Sélectionner le support de fixation côté conducteur (**Figure 7**). Fixer le support de fixation sur les (2) goujons de fixation du crochet de remorquage en utilisant les (2) écrous à tête hexagonale d'origine. Ne pas serrer le matériel maintenant.



- c. Desserrer le boulon arrière du crochet de remorquage. Insérer l'extrémité intérieure courbée de la barre de support du côté conducteur entre le boulon et le crochet de remorquage ou remplacer ces derniers par (1) boulon à tête hexagonale à **filetage fin spécial** M12 x 1,5 mm de 30 mm, (1)

rondelle de blocage de 12 mm et (1) rondelle plate de 12 mm (**Figure 7**). Ne pas serrer le matériel maintenant.

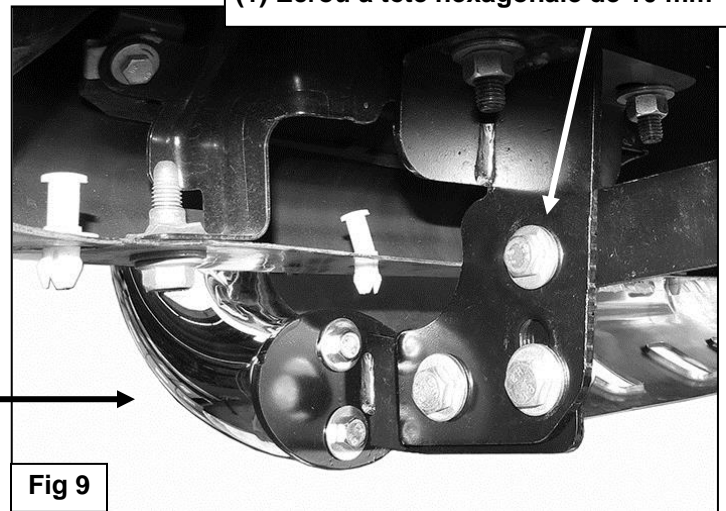
- d. Aligner l'extrémité avant plate de la barre de support avec l'intérieur du support de fixation. La barre de support devra être fixée au trou arrière inférieur dans le support. Ne pas la fixer pour l'instant.
3. Répéter l'**étape 2** appropriée pour l'installation du support de fixation côté passager.
4. Sélectionner ensuite (1) support de fixation de tube (**Figure 8**). Boulonner le support sur l'extrémité du pare-buffle en utilisant (2) boulons à tête hexagonale de 8 mm x 35 mm, (2) rondelles de blocage de 8 mm et (2) rondelles plates de 8 mm (**Figure 9**). Ne pas serrer complètement pour l'instant. Répéter cette **étape** pour installer le support de tube côté passager.



(Fig 8) Support de tube du pare-buffle

Fixer chaque support de tube à l'extrémité du pare-buffle en utilisant :

- (2) Boulons à tête hexagonale de 8 mm x 35 mm
- (2) Rondelles de blocage de 8mm
- (2) Rondelles plates de 8mm

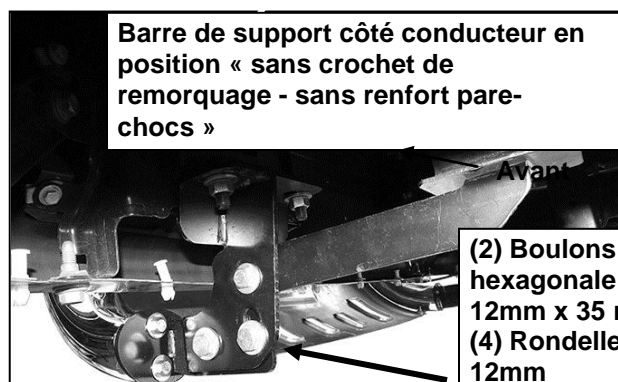


(1) Boulon à tête hexagonale de 10 mm x 35 mm
(2) Rondelles plates de 10 mm
(1) Rondelle de blocage de 10 mm
(1) Écrou à tête hexagonale de 10 mm

Fig 9

5. Avec l'aide d'une autre personne, positionner le pare-buffle avec les supports de tube sur le côté intérieur des supports de fixation. Utiliser les (4) boulons à tête hexagonale M12 x 1,75 mm de 35 mm, les (8) rondelles plates de 12 mm, les (4) rondelles de blocage de 12 mm et les (4) écrous hexagonaux de 12 mm fournis pour fixer les supports de tube sur les supports de fixation (**Figures 9 et 10**). **REMARQUE** : Sur les véhicules avec crochets de remorquage, faire passer le boulon arrière à tête hexagonale de 12 mm dans le trou arrière du support de fixation, dans le milieu du support du tube et dans l'extrémité plate de la barre de support (**Figure 7**). Ne pas serrer le matériel maintenant.

Illustration de l'installation côté conducteur



Barre de support côté conducteur en position « sans crochet de remorquage - sans renfort pare-chocs »

(2) Boulons à tête hexagonale de 12mm x 35 mm
(4) Rondelles plates de 12mm

Fig 10

6. S'éloigner du véhicule pour vérifier que le pare-buffle est centré et positionné horizontalement sur le véhicule et effectuer les réglages nécessaires. Commencer par serrer uniquement les éléments de fixation qui maintiennent les supports de fixation sur le véhicule. Serrer ensuite uniquement les (4) boulons à tête hexagonale de 8 mm qui maintiennent les supports de tube sur le pare-buffle en suivant les instructions de l'étape 4. Ne pas serrer les éléments de fixation de 12 mm maintenant les supports de tube sur les supports de fixation. Enlever le pare-buffle avec les supports de tube montés.
7. Maintenir le pare-boue contre la garniture de pare-chocs et l'aligner sur les points de fixation (**Figure 11**). Marquer l'emplacement des supports de fixation au dos du pare-boue (**Figures 11 à 13**). Couper une fente mesurant environ 2,5 cm (1 po) de large et 10 cm (4 po) de long dans le pare-boue (**Figure 13**).
REMARQUE : La taille de la fente est donnée à titre indicatif et peut varier, car il existe différents modèles de pare-boue et de garnitures de pare-chocs avant. Par ailleurs, des découpes supplémentaires peuvent être nécessaires pour laisser passer la barre de support sur les véhicules équipés de crochets de remorquage. **IMPORTANT** : Pour éviter de fragiliser le pare-boue, couper la fente au plus juste. Ne pas couper les bords avant ou arrière de la garniture lors de la découpe (**Figure 13**). Faire d'abord plusieurs petites découpes et vérifier souvent l'ajustement pour soigner l'installation.

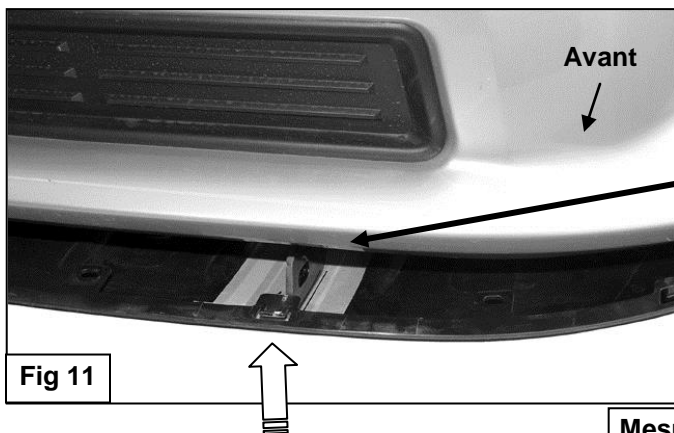


Fig 11

Mesurer la distance entre le point de fixation du pare-boue et le support du côté conducteur et du côté passager. Utiliser cette mesure comme point de référence pour vérifier l'emplacement avant de découper la fente de 2,5 cm (1 po) de large et 10 cm (4 po) de long

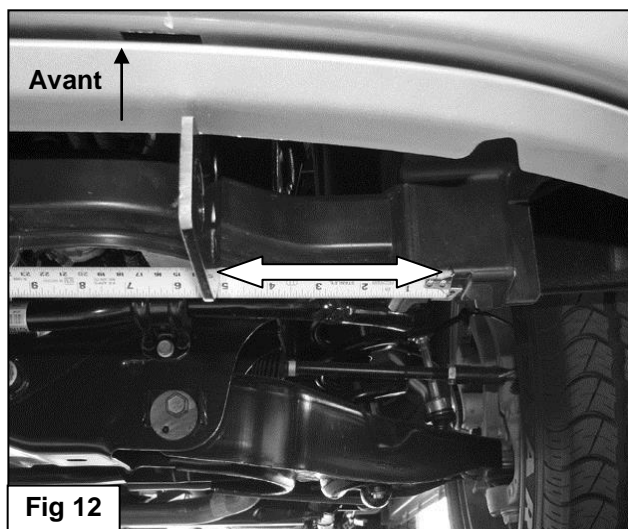


Fig 12

Couper au plus juste pour insérer le support à travers le pare-boue. Ne pas couper le bord avant du pare-boue

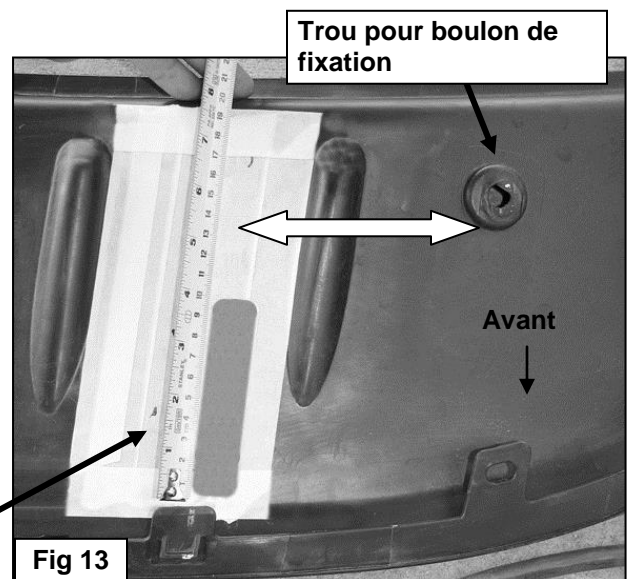


Fig 13

8. Remonter le pare-boue en utilisant les éléments de fixation d'origine. Utiliser les (2) boulons Allen de 5 mm x 15 mm, les (4) rondelles plates de 5 mm et les (2) écrous de blocage de 5 mm fournis aux extrémités du pare-boue si nécessaire (**Figure 14**).

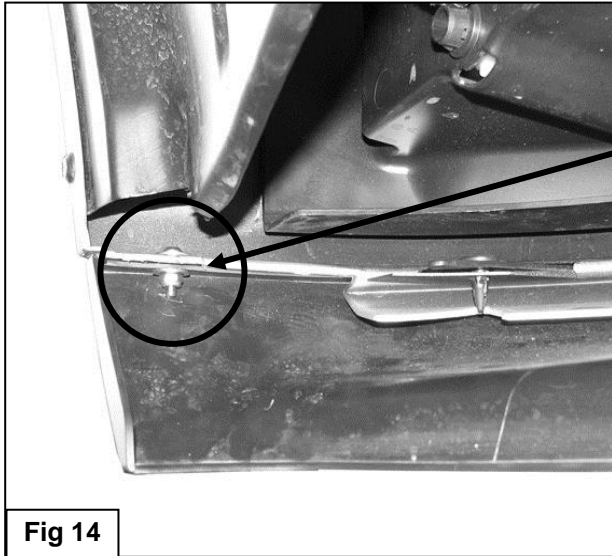


Fig 14

Si nécessaire, remplacer le rivet dans l'angle du pare-boue par les éléments de fixation fournis suivants :

- Boulon Allen à tête ronde de 5 mm x 15 mm
- (2) Rondelles plates de 5mm
- Écrou avec bague frein en nylon de 5 mm

9. Remonter le pare-buffle en suivant les instructions de l'étape 5 (**Figure 10**).
10. S'assurer que le pare-buffle est horizontal et correctement positionné avant de serrer complètement tous les éléments.

LUND®

Lund International

800-241-7219 • Visitez notre site lundinternational.com

© 2015 Lund International, Inc. Tous droits réservés.

Lund® et le logo Lund® sont des marques déposées de Lund International, Inc.



LISTA DE PIEZAS:

1	Parrilla delantera	2	Tornillos hexagonales de 10-1,5 mm x 35 mm
2	Soportes de tubo (parrilla delantera) del lado del pasajero o del conductor	2	Arandelas de presión de 10 mm
2	Soportes de bastidor superior (solo modelos sin ganchos de remolque)	4	Arandelas planas de 10 mm x 27 mm de diámetro exterior x 3 mm
1	Soporte de montaje izquierdo/del lado del conductor	2	Tuercas hexagonales de 10-1.5 mm
1	Soporte de montaje derecho/del lado del pasajero	4	Tornillos hexagonales de 8-1.25 mm x 35 mm
1	Soporte izquierdo/del lado del conductor	4	Arandelas de presión de 8 mm
1	Soporte derecho/del lado del pasajero	4	Arandelas planas de 8 mm x 22 mm de diámetro exterior x 2 mm
1	Barra de luz LED	2	5 tornillos Allen cabeza de botón de 8 mm x 15 mm
2	12 tornillos hexagonales de rosca fina especial de 1,5 mm x 30 mm (solo para modelos sin ganchos de remolque)	4	Arandelas planas de 5 mm x 10 mm de diámetro exterior x 1 mm
4	Tornillos hexagonales de 12-1.75 mm x 35 mm	2	Tuercas de presión de nailon de 5 mm
14	Arandelas planas de 12 mm x 32 mm de diámetro exterior x 3 mm	1	Llave (tornillo Allen)
10	Arandelas de presión de 12 mm		
8	12 tuercas hexagonales de 1.75 mm		



EQUIPO NECESARIO:

- Gafas de seguridad
- Juego de trinquetes
- Pinzas o llave ajustable

NOTAS IMPORTANTES:

- La parrilla delantera *puede* interferir con los sensores de estacionamiento del parachoques.

- La barra de luz LED puede conectarse con la luz de fábrica o un arnés de cableado puede comprarse por separado.
- Si la ley estatal requiere una placa de licencia frontal, puede obtener un kit de reubicación por separado.
- Para la limpieza, puede usar jabón suave para limpiar la parrilla delantera, y puede usar un pulidor de aluminio en el acero inoxidable para pulir pequeños rayones y rasguños del acabado.
- **RETIRE EL CONTENIDO DE LA CAJA, VERIFIQUE QUE ESTÉN TODAS LAS PIEZAS Y LEA LAS INSTRUCCIONES DETENIDAMENTE. NOTA: La instalación profesional es recomendable.**

INSTALACIÓN DE LA BARRA DE LUZ:

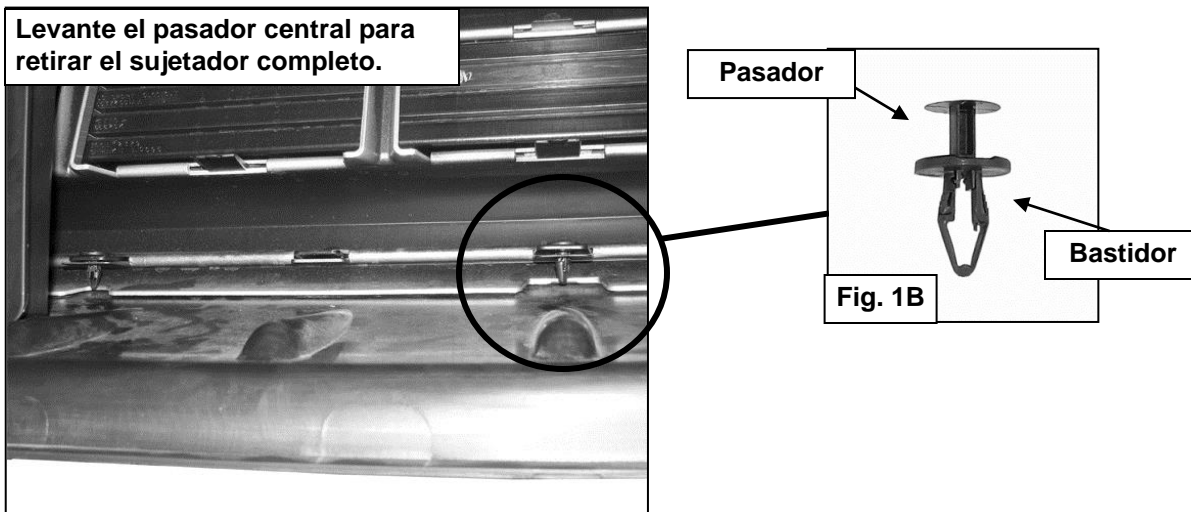
1. Saque la barra de luz de la caja y atornille los pernos y las arandelas en cada extremo.
2. Deslice los pernos en los soportes de la viga transversal con las arandelas en la parte exterior del soporte y ajuste con la llave Allen proporcionada.



INSTALACIÓN DE LA PARRILLA DELANTERA:

1. Empiece la instalación debajo del parachoques frontal y saque cuidadosamente la protección contra salpicaduras de plástico. **NOTA:** Según el modelo del camión, la protección contra salpicaduras puede estar acoplada a la parte inferior del camión con tornillos hexagonales y muchos clips a presión de plástico de dos piezas (**Figura 1A**). Saque todos los tornillos hexagonales y luego ubique los clips detrás de la cubierta del parachoques. Levante el pasador central del clip con un pequeño destornillador de pala plana y retire todo el clip (**Figura 1B**). Preste mucha atención al tipo y la ubicación de todos los componentes de fábrica para la reinstalación. **IMPORTANTE:** La protección contra salpicaduras también puede acoplarse en los extremos de la cubierta del parachoques con remaches. Use navajas para cables para sacar los remaches. Una vez retirados todos los sujetadores, mueva la protección contra salpicaduras a un área de trabajo limpia y estable.

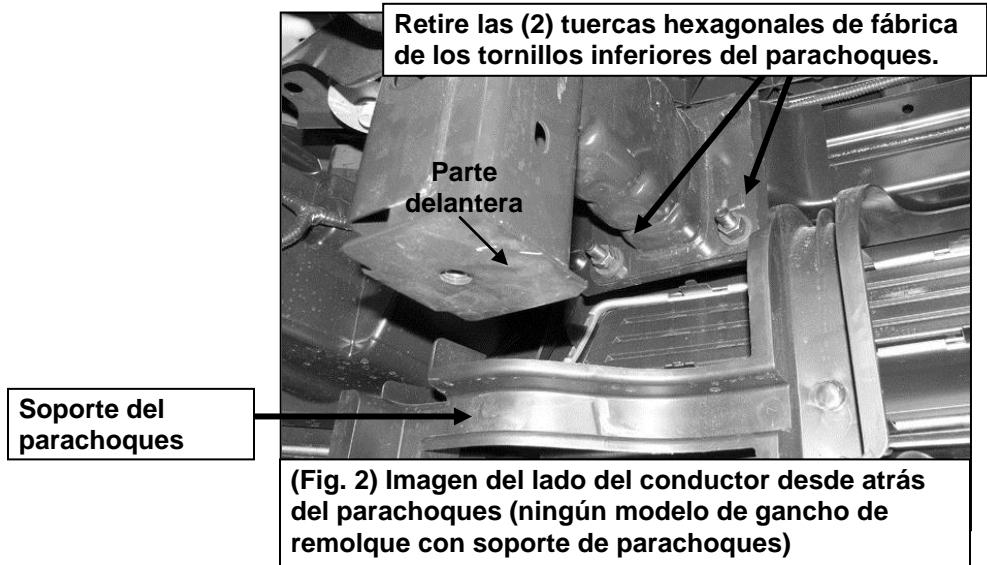
Ilustración de la instalación del lado del conductor



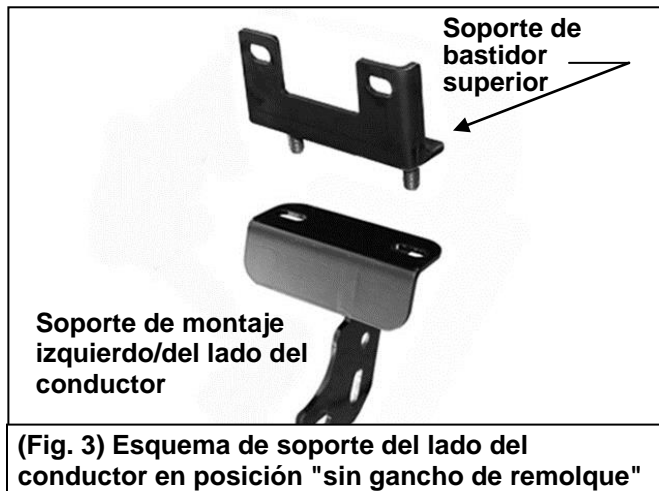
2. A continuación, determine si el camión está equipado con ganchos de remolque.

Para modelos sin ganchos de remolque:

- a. Retire las tuercas hexagonales de los dos tornillos inferiores del parachoques (**Figura 2**).



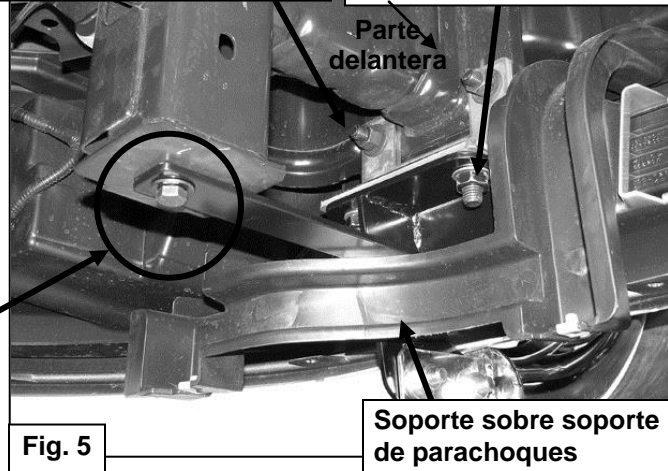
- b. Seleccione (1) soporte de bastidor superior (encajará a la derecha o izquierda, solo sin ganchos de remolque), y el soporte de montaje del lado del conductor (**Figura 3**). Atornille los dos soportes juntos con (2) arandelas planas de 12 mm, (2) arandelas de presión de 12 mm y (2) tuercas hexagonales de 12 mm. No ajuste en este momento.



- c. Inserte el ensamblaje del soporte de montaje hacia arriba desde atrás del parachoques. Alinee los orificios del soporte de montaje con los (2) tornillos del parachoques. Acople el ensamblaje del soporte a los tornillos del parachoques con las (2) tuercas hexagonales. Apriete, pero no ajuste completamente los componentes (**Figura 5**).

"Modelos sin ganchos de remolque" del soporte de bastidor superior, utilizar tuercas hexagonales de fábrica

Arandelas planas de 12 mm (2)
Arandelas de presión de 12 mm (2)
Tuercas hexagonales de 12 mm (2)



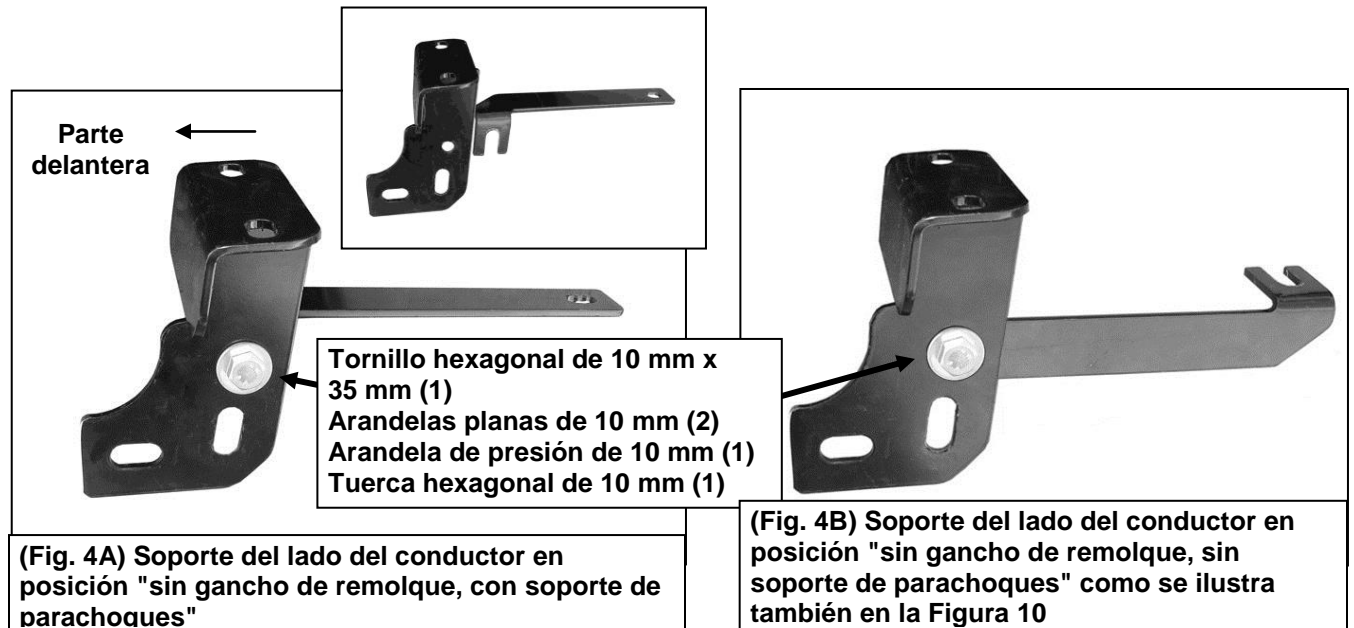
IMPORTANTE: En modelos sin ganchos de remolque, use solo los provistos
12 tornillos hexagonales de 1,5 mm x 30 mm
Arandela plana de 12 mm
Arandela de presión de 12 mm

Fig. 5

Soporte sobre soporte de parachoques

NOTA: En algunos vehículos, puede ser más fácil ensamblar el soporte de dos piezas en el vehículo. Instale primero el soporte de bastidor superior, luego atornille el soporte de montaje a la parte inferior como se describió anteriormente.

- d. Seleccione el soporte inferior del lado del conductor. Acople el extremo curvado del soporte al interior del orificio superior del soporte de montaje con (1) tuerca hexagonal incluida de 10 mm x 35 mm, (2) arandelas planas de 10 mm, (1) arandela de presión de 10 mm y (1) tuerca hexagonal de 10 mm (**Figura 4A**). **NOTA:** En los modelos sin ganchos de remolque, puede instalarse el soporte en cualquier dirección (**Figuras 4A y 4B**).



(Fig. 4A) Soporte del lado del conductor en posición "sin gancho de remolque, con soporte de parachoques"

(Fig. 4B) Soporte del lado del conductor en posición "sin gancho de remolque, sin soporte de parachoques" como se ilustra también en la Figura 10

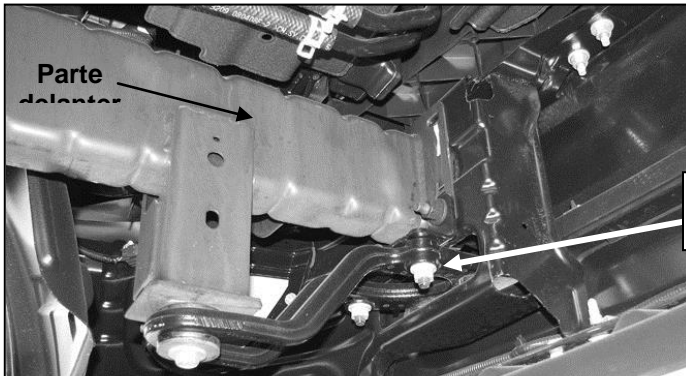
- e. Acople el extremo interior del soporte al bastidor con (1) tuerca hexagonal de **rosca final especial** de 12-1.5 mm x 30 mm, (1) arandela de presión de 12 mm y (1) arandela plana de

12 mm (**Figura 5**). **IMPORTANTE:** El orificio de la parte inferior del bastidor es de **rosca fina**. Solo use la tuerca hexagonal de rosca fina de 12-1.5 mm x 30 mm proporcionada en el kit de componentes. Apriete, pero no ajuste todos los componentes en esta instancia.

Para modelos con ganchos de remolque:

- a. Saque las (2) tuercas hexagonales que sostienen la parte frontal del gancho de remolque a la parte inferior del soporte del parachoques (**Figura 6**). Deje la tuerca hexagonal posterior ajustada por el momento.

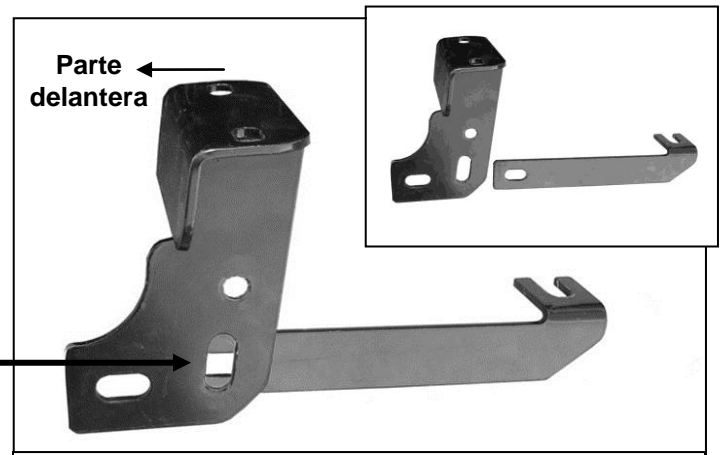
Ilustración de la instalación del lado del conductor



Saque las (2) tuercas hexagonales de fábrica.

(Fig. 6) Imagen de la ubicación de montaje del lado del conductor desde atrás del parachoques en el modelo equipado con gancho de remolque

- b. Seleccione el soporte de montaje del lado del conductor (**Figura 7**). Acople el soporte de montaje a los (2) pasadores de montaje de los ganchos de remolque con las (2) tuercas hexagonales de fábrica. No ajuste los componentes en este momento.

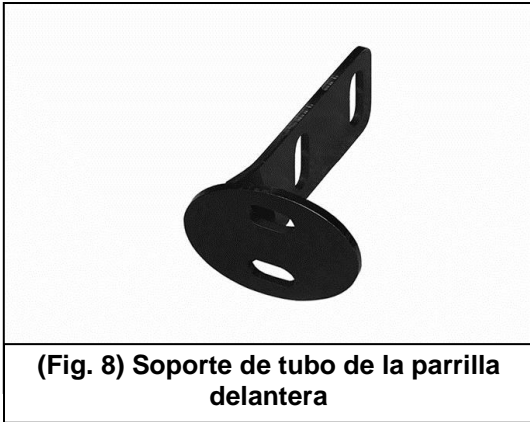


Tornillo hexagonal de 12 mm x 35 mm
Arandelas planas de 12 mm (2)
Arandela de presión de 12 mm
Tuerca hexagonal de 12 mm
(También acopla la parrilla delantera al soporte de montaje)

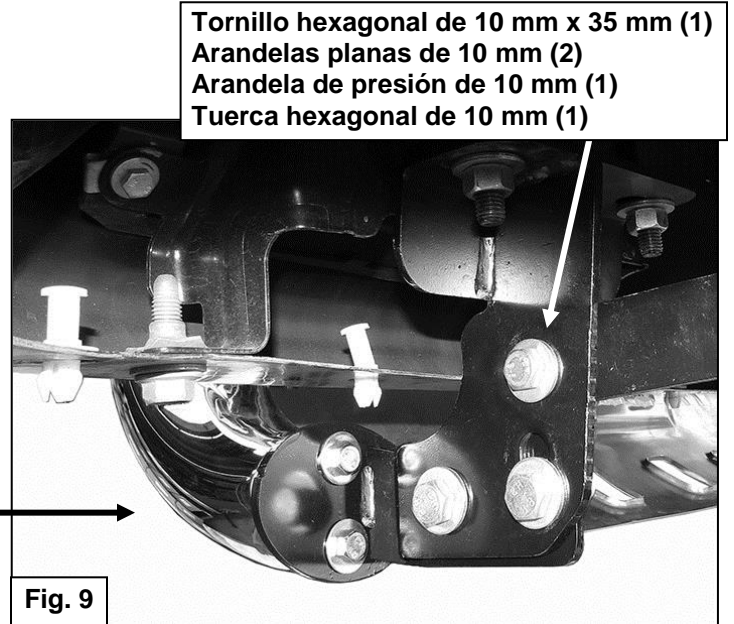
(Fig. 7) Soporte del lado del conductor en posición "con gancho de remolque" Alinee el soporte de la parrilla delantera entre el soporte de montaje y el soporte.

- c. Afloje el tornillo posterior del gancho de remolque. Deslice el extremo curvado interior del soporte del lado del conductor entre el tornillo y el gancho de remolque o reemplace con (1) tuerca hexagonal de 12-1.5 mm x 30 mm **de rosca fina especial**, (1) arandela de presión de 12 mm y (1) arandela plana de 12 mm (**Figura 7**). No ajuste los componentes en este momento.
- d. Alinee el extremo delantero plano del soporte con el interior del soporte de montaje. El soporte acoplará el orificio posterior inferior en el soporte. No acople en este momento.

3. Repita el **paso 2** apropiado para la instalación del soporte de montaje del lado del pasajero.
4. A continuación, seleccione (1) soporte de montaje de tubo (**Figura 8**). Atornille el soporte al extremo de la parrilla delantera con (2) tuercas hexagonales de 8 mm x 35 mm, (2) arandelas de presión de 8 mm y (2) arandelas planas de 8 mm (**Figura 9**). Deje los componentes flojos en este momento. Repita este **paso** para instalar el soporte de tubo del lado del pasajero.

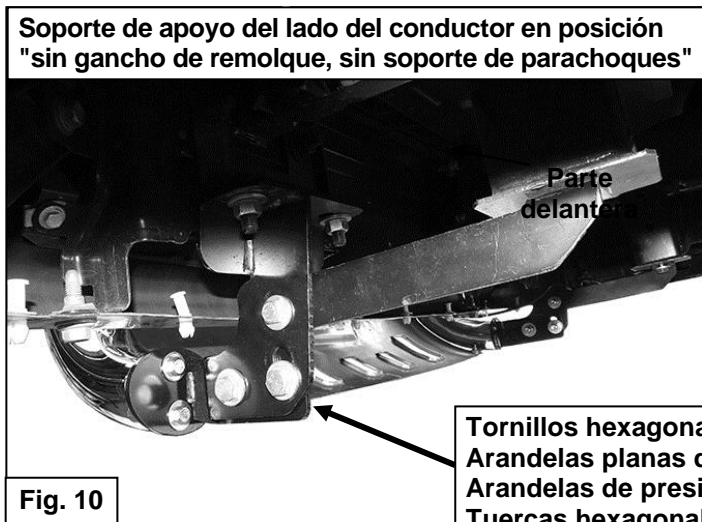


Acople cada soporte de tubo al extremo de la parrilla delantera con:
Tornillos hexagonales de 8 mm x 35 mm (2)
Arandelas de presión de 8 mm (2)
Arandelas planas de 8 mm (2)

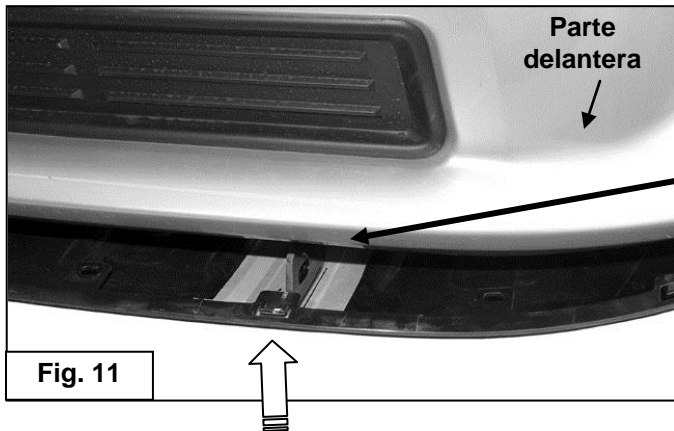


5. Con ayuda, posicione la parrilla delantera con los soportes de tubo hasta el interior de los soportes de montaje. Use las (4) tuercas hexagonales de 12-1.75 mm x 35 mm incluidas, (8) arandelas planas de 12 mm, (4) arandelas de presión de 12 mm y (4) tuercas hexagonales de 12 mm para acoplar los soportes de tubo a los soportes de montaje (**Figuras 9 y 10**). **NOTA:** En los vehículos con ganchos de remolque, inserte el tornillo hexagonal posterior de 12 mm a través del orificio posterior del soporte de montaje, el soporte de tubo en el medio y hacia afuera a través del extremo plano del soporte (**Figura 7**). No ajuste los componentes en este momento.

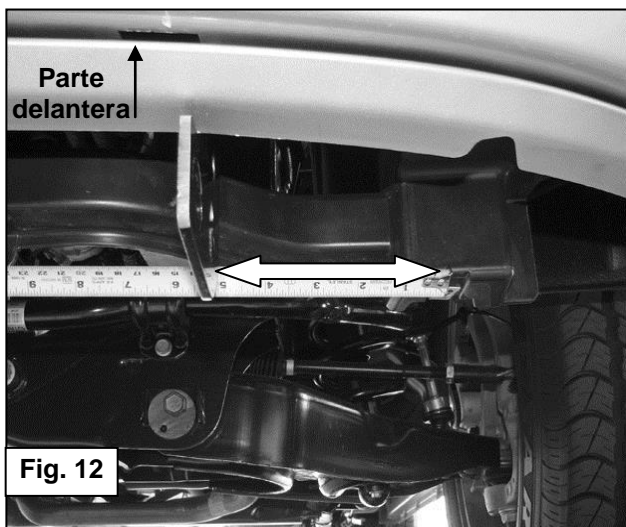
Ilustración de la instalación del lado del conductor



- Manténgase alejado del vehículo y verifique que la parrilla delantera esté centrada y nivelada en el vehículo y ajuste según sea necesario. Ajuste solo los componentes que aseguran los soportes de montaje al vehículo primero. A continuación, ajuste solo los (4) tornillos hexagonales de 8 mm que aseguran los soportes de tubo a la parrilla delantera según lo descrito en el **paso 4**. No ajuste los componentes de 12 mm que acoplan los soportes de tubo a los soportes de montaje. Retire la parrilla delantera con los soportes de tubo acoplados.
- Sostenga la protección contra salpicaduras a la cubierta del parachoques y alinéela con los puntos de montaje (**Figura 11**). Marque la ubicación de los soportes de montaje sobre la parte posterior de la protección contra salpicaduras (**Figuras 11—13**). Corte una ranura de, aproximadamente, 1" de ancho por 4" de largo en la protección contra salpicaduras (**Figura 13**). **NOTA:** El tamaño de la ranura solo es un aproximado y puede variar debido a diferentes diseños de fábrica para las protecciones contra salpicaduras y cubiertas de parachoques frontal. Además, puede ser necesario realizar cortes adicionales para sacar el soporte en los vehículos equipados con ganchos de remolque. **IMPORTANTE:** Para evitar debilitar la protección contra salpicaduras, no corte la ranura más de lo necesario. No corte a través de los bordes frontales o posteriores de la cubierta (**Figura 13**). Realice muchos cortes pequeños primero y revise el ajuste a menudo para una instalación perfecta.

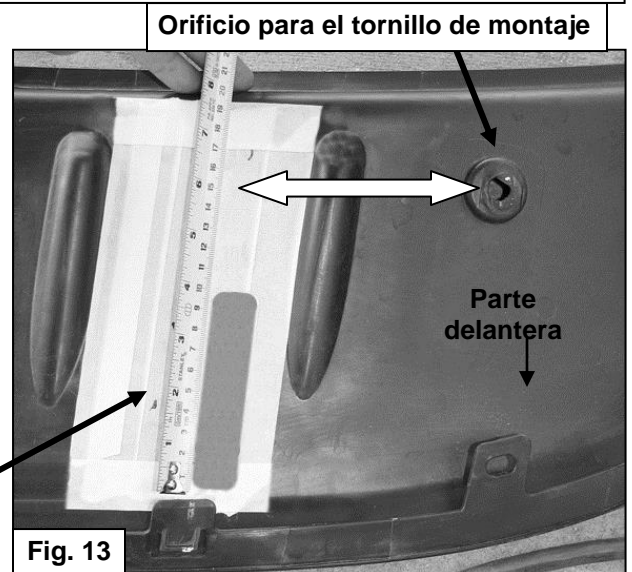


Sostenga la protección contra salpicaduras a la parte inferior de los soportes y marque la ubicación para los cortes para sacar los soportes. Corte solo lo necesario para insertar el soporte a través de la protección contra salpicaduras.



Mida la distancia desde el punto de montaje para la protección contra salpicaduras hasta el soporte del lado del conductor o pasajero. Use esta medición como punto de referencia para verificar la ubicación antes de cortar la ranura de 1" de ancho por 4" de largo.

Corte solo lo necesario para insertar el soporte a través de la protección contra salpicaduras. No corte a través del borde frontal de la protección contra salpicaduras.



8. Reinstale la protección contra salpicaduras usando los componentes de fábrica. Use los (2) tornillos Allen de 5 mm x 15 mm incluidos, (4) arandelas planas de 5 mm y (2) tuercas de presión de 5 mm en los extremos de la protección contra salpicaduras si es necesario (**Figure 14**).

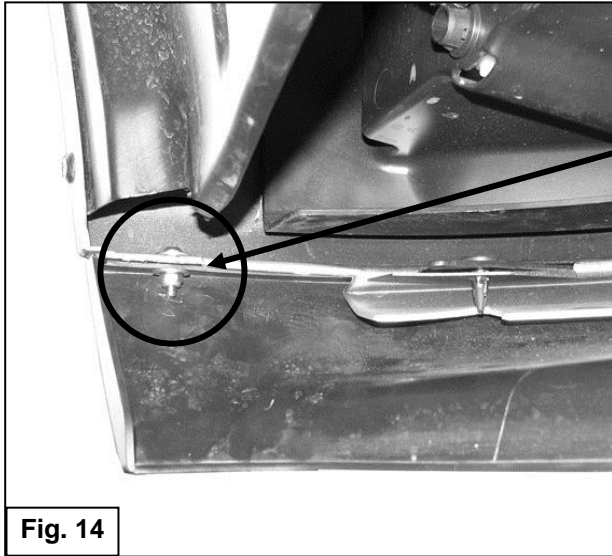


Fig. 14

Si es necesario, reemplace el remache de la esquina de la protección contra salpicaduras con los siguientes elementos suministrados:
Tornillo Allen cabeza de botón de 5 mm x 15 mm
Arandelas planas de 5 mm (2)
Tuercas de presión de nailon de 5 mm

9. Reinstale la parrilla delantera descrita en el **paso 5 (Figura 10)**.
10. Nivele y ajuste la parrilla delantera y ajuste todos los componentes.

LUND®

Lund International

800-241-7219 • Visite nuestro sitio Web: lundinternational.com

© 2015 Lund International, Inc. Todos los derechos reservados.

Lund® y el logo de Lund® son marcas registradas de Lund International, Inc.

